

SMARTY
by Manconi



370 VX TC

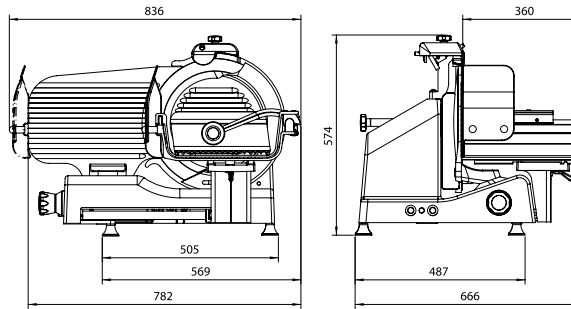
Garantisce un utilizzo confortevole e sicuro; il taglio controllato e regolare è l'ideale per affettare ogni tipo di carne, anche di grandi pezzature. I nuovi materiali utilizzati sono resistenti agli urti, alle abrasioni ed alla corrosione, garantendo la massima sicurezza igienica. Ogni parte, facilmente smontabile, consente una pulizia accurata e veloce. Efficiente ed affidabile è realizzata per un impiego duraturo garantendo risultati eccellenti per l'attività di tutti i giorni.

It assures work in comfort and safety; the ability to keep a perfect control and reliability of cut for each slice makes this machine perfect to cut any kind of meat, also for big sized products. The new materials are shock, corrosion and scratch resistant and they are able to grant the best hygienic safety. Each part can be easily removed for an accurate and fast cleaning. It is efficient and skilled, developed to support hard work granting excellent performances in everyday work.



370 VX TC - Dotazioni di serie

- Trasmissione a cinghia
- Affilatoio incorporato e di facile impiego
- Grande precisione di taglio
- Altezza di carico ridotta per diminuire la fatica dell'operatore
- Lama in acciaio 100Cr6 di serie
- Piatto portamerce estraibile con piatto scorrevole e pressamerce in alluminio basculante
- Base di appoggio piedini ridotta
- Piatto portamerce, affilatoio, coprilama e parafetta asportabili per un'accurata pulizia
- Accurati canalini di scorrimento per una maggiore scorrevolezza del prodotto da tagliare
- Conforme alle Direttive e Regolamenti europei in vigore
- Prodotto certificato **MOCA (Materiali e Oggetti a Contatto con Alimenti)**



smarty



VERSIONE NERA
BLACK VERSION



370 VX TC - Standard features

- Belt transmission
- User friendly built-in sharpener
- Great slicing accuracy
- Low loading height to reduce the operator strain
- 100Cr6 blade as standard
- Carriage with sliding plate and tilting aluminum pusher
- Reduced foot counter space
- Removable plate, sharpener, blade cover and slice deflector for easy cleaning
- Perfect slip grooves for a more performing sliding of the product to slice
- Compliant with current European Directives and Regulations
- **FCMs (Food Contact Materials)** certified product

CARATTERISTICHE TECNICHE

Diametro lama	370 mm
Velocità lama	230 g/min
Spessore fette	da 0 a 16 mm
Corsa carrello	380 mm
Protezione elettrica	IPX3
Peso netto	49 kg
Caratteristiche elettriche	230V / 380W a.c. monofase 220 - 230V, 380 - 400V / 375 W a.c. trifase
Capacità di taglio	∅ 260 mm 335 x 260 mm

TECHNICAL SPECIFICATIONS

Blade diameter	370 mm
Blade speed	230 rpm
Slice thickness	0 to 16 mm
Carriage travel	380 mm
Electrical protection	IPX3
Net weight	49 Kg
Electrical specifications	230V / 380W a.c. monophase 220 - 230V, 380 - 400V / 375 W a.c. threephase
Cutting capacity	∅ 260 mm 335 x 260 mm