

**SMARTY**  
by Manconi



## 250 IX

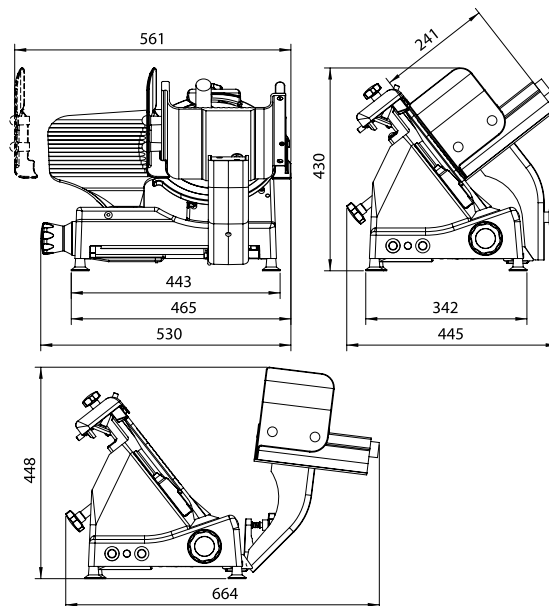
**Qualità e semplicità in poco spazio. Ideale per il taglio di salumi, formaggi, verdure e cibi precotti dalle dimensioni ridotte; rappresenta la giusta soluzione per un taglio perfetto garantendo all'operatore una qualità di lavoro elevata e grandi risultati. La manutenzione è semplice e veloce.**

Quality and simplicity in a small space. It is perfect for meat, cheese, vegetables and pre-cooked food cutting. With its reduced size this is the right solution for a perfect cut and supporting the operator for a high quality work and great results. Maintenance is simple and fast.



### 250 IX - Dotazioni di serie

- Trasmissione a cinghia
- Affilatoio incorporato e di facile impiego
- Grande precisione di taglio
- Altezza di carico ridotta per diminuire la fatica dell'operatore
- Piatto portamerce con pressa merce basculante e zigrinato
- Base di appoggio piedini ridotta
- Affilatoio, coprilama e parafetta asportabili per un'accurata pulizia
- Accurati canalini di scorrimento per una maggiore scorrevolezza del piatto
- Piatto ribaltabile
- Conforme alle Direttive e Regolamenti europei in vigore
- Prodotto certificato **MOCA** (Materiali e Oggetti a Contatto con Alimenti)



VERSIONE NERA  
BLACK VERSION

smarty



### 250 IX - Standard features

- Belt transmission
- Easy to use built-in sharpener
- Great slicing accuracy
- Low loading height to reduce the operator effort
- Carriage with swinging sharpener pusher
- Reduced foot counter space
- Sharpener, blade cover and slice deflector, fully removable for an easy cleaning operation
- Perfect slip grooves for a more performing sliding movement
- Tilting away carriage
- Compliant with current European Directives and Regulations
- **FCMs** (Food Contact Materials) certified product

### CARATTERISTICHE TECNICHE

Diametro lama	250 mm
Velocità lama	286 g/min
Spessore fette	da 0 a 16 mm
Corsa carrello	245 mm
Protezione elettrica	IPX3
Peso netto	20 kg
Caratteristiche elettriche	220-230 V - 50hz / 210W a.c. monofase 220-230V, 380-400V / 270W a.c. trifase
Capacità di taglio	∅ 180 mm 215 x 165 mm

### TECHNICAL SPECIFICATIONS

Blade diameter	250 mm
Blade speed	286 rpm
Slice thickness	0 to 16 mm
Carriage travel	245 mm
Electrical protection	IPX3
Net weight	20 Kg
Electrical specifications	220-230 V - 50 Hz / 210W a.c. monophase 220-230V, 380-400V / 270W a.c. threephase
Cutting capacity	∅ 180 mm 215 x 165 mm